

# NYCANDER

THE SCANDINAVIAN SUPPLIER OF TESTING EQUIPMENT

## PROGRAMMERBART FRYS- OCH TEMPERATURVÄXLINGSSKÅP

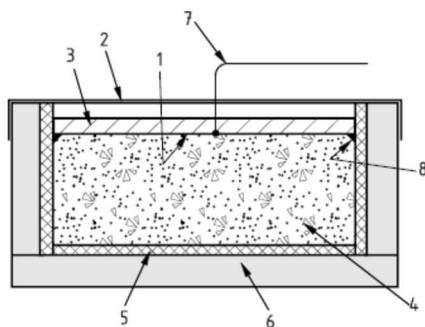
För provning av frostresistens  
enligt EN 1367-1, EN 1338 och SS 137244

Enligt gällande normer skall både ballast och betongens frostresistens bestämmas genom upprepad frysning och upptining. Metoden kan användas såväl för förundersökning av betong som för provning av betongprodukter eller betong ur färdig konstruktion.

Skåpen är gediget svenskt byggda i rostfritt stål. De är utrustade med en digital display som visar skåpets inner-temperatur, ett överhettningsskydd samt inbyggd tövattentork.

Fläktforcerad kyla säkerställer jämn temperatur i hela skåpet och snabb återhämtning efter dörröppning. Invändigt är alla hörn väl avrundade för enkel och effektiv rengöring. Skåpen är helt freonfria med isolering av CFC-fri polyuretan. Standard storlek är 700 liter med 8 hyllplan.

Elanslutning; 230 V, 50 Hz



### Förklaring

- 1 Provyta
- 2 Polyetenfolie
- 3 Frysmedium (saltlösning)
- 4 Provkropp
- 5 Gummiduk
- 6 Värmeisolering
- 7 Temperaturmätdon
- 8 Tätsträng

EN 1338:2003

